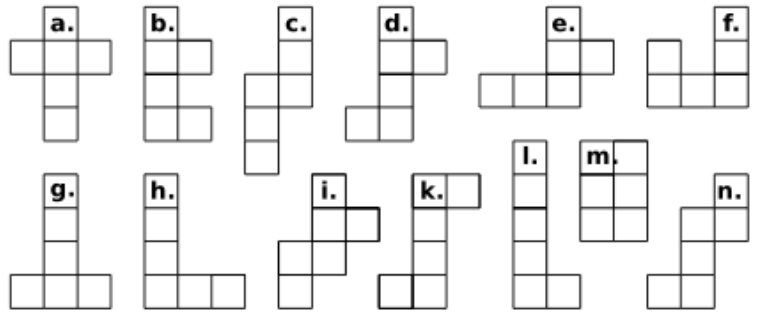


## Énoncés

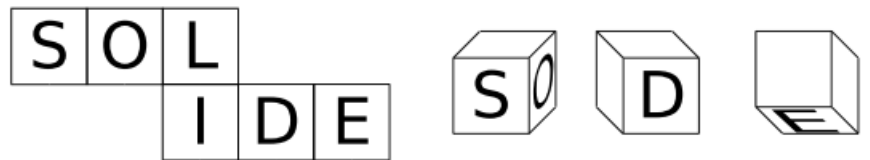
### Exercice 1

Parmi les figures ci-contre, lesquelles sont des patrons de cubes ?



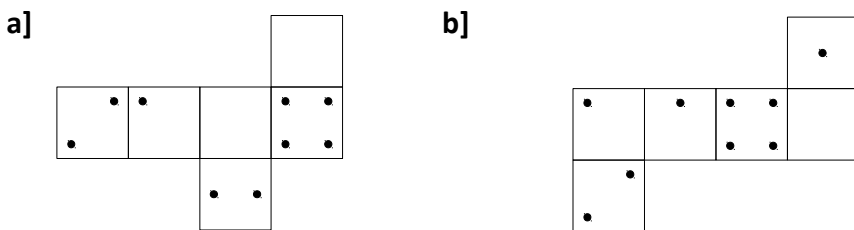
### Exercice 2

On donne le patron d'un cube.  
Compléter les vues en perspective en écrivant, dans le bon sens, les lettres manquantes.



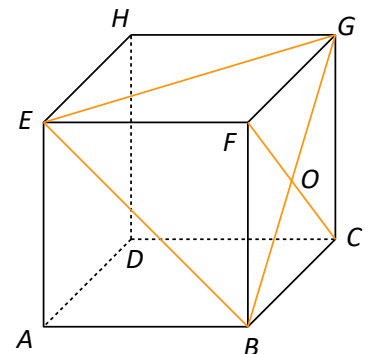
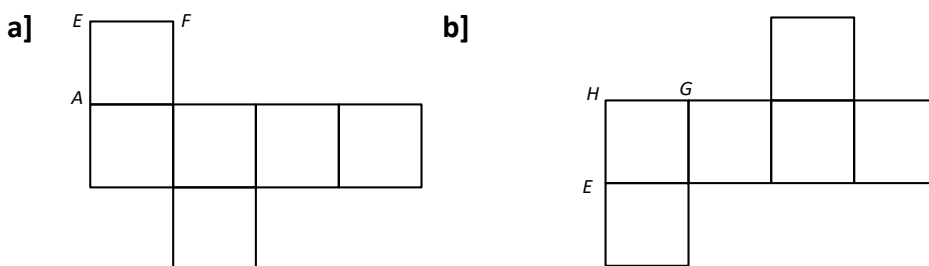
### Exercice 3

Sachant que, sur un dé, la somme des nombres de points marqués sur des faces opposées est 7, compléter les patrons suivants :



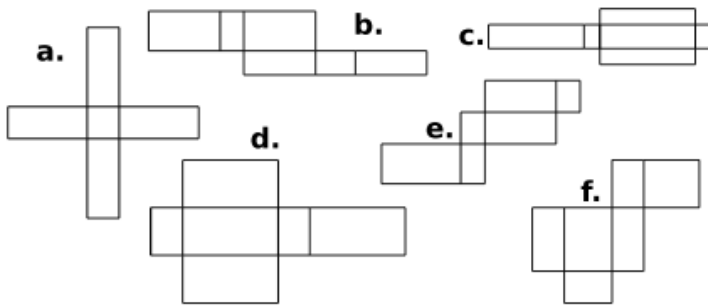
### Exercice 4

Compléter les patrons du cube par les lettres et les segments manquants.



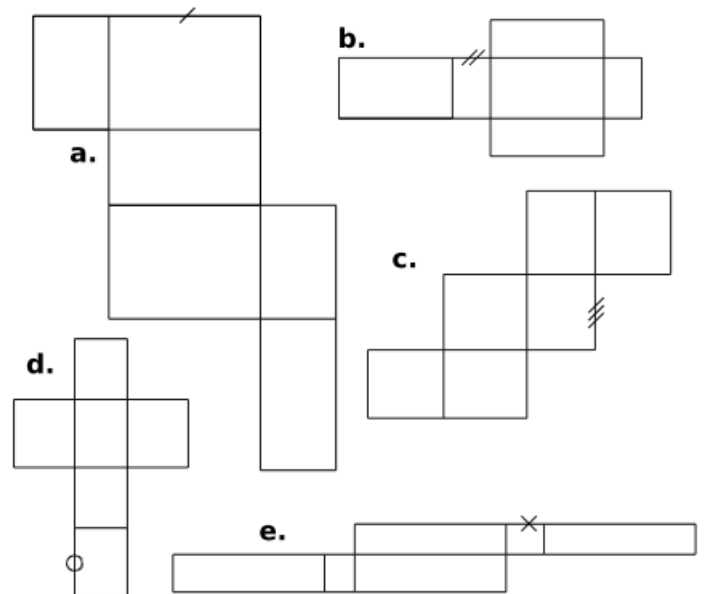
**Exercice 5**

Parmi les figures suivantes, lesquelles sont des patrons de pavés droits ?



**Exercice 6**

Dans chaque patron de pavé droit, coder tous les segments qui ont la même longueur que le segment déjà codé.



**Exercice 7**

Tracer le patron d'un parallélépipède rectangle de longueur 3 cm, de largeur 4 cm et de hauteur 5 cm.

Corrigés

Exercice 1

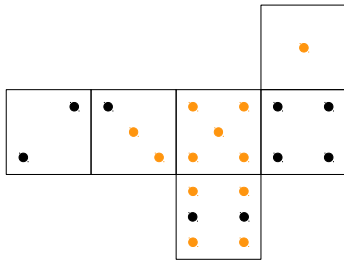
Les patrons de cubes sont **a.**, **c.**, **d.**, **g.**, **i.**, **k.** et **n.**

Exercice 2

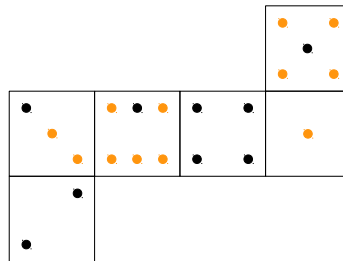


Exercice 3

a)

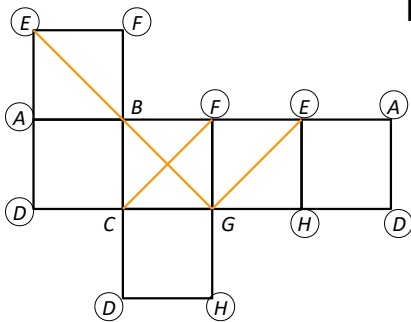


b)

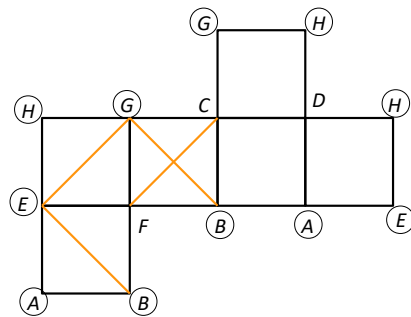


Exercice 4

a)



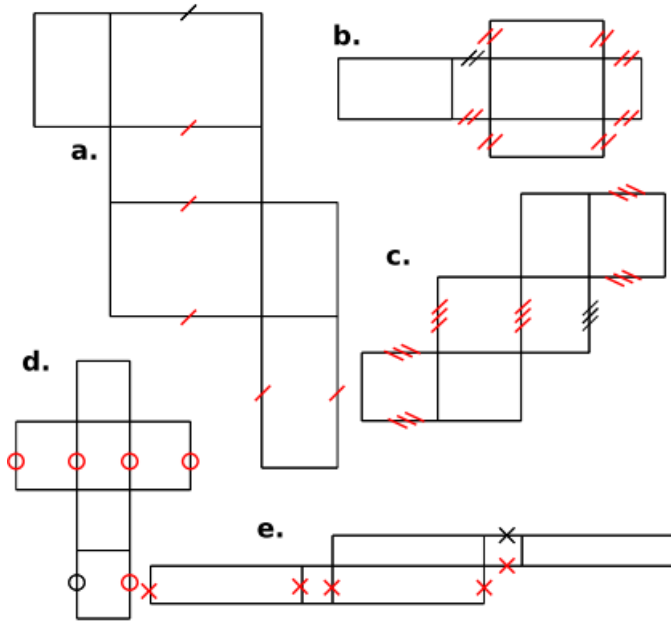
b)



Exercice 5

Les patrons de pavés droits sont **b.** et **c.**

**Exercice 6**



**Exercice 7**

