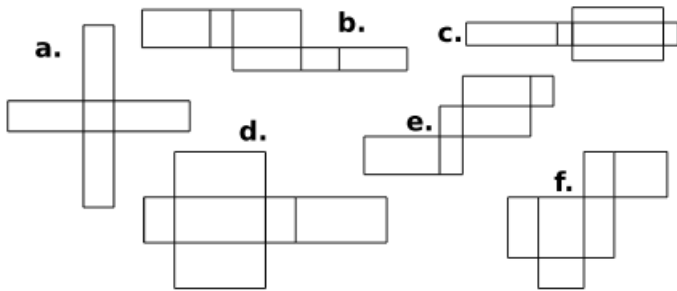


Énoncés

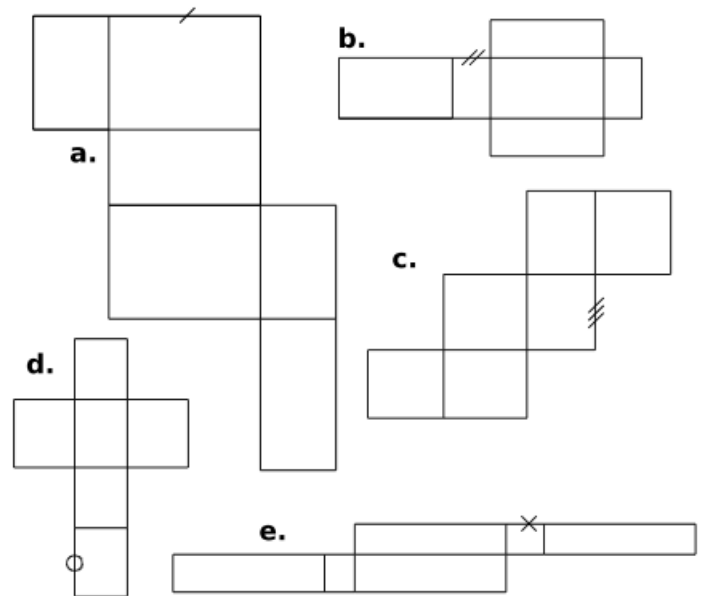
Exercice 11

Parmi les figures suivantes, lesquelles sont des patrons de pavés droits ?



Exercice 12

Dans chaque patron de pavé droit, coder tous les segments qui ont la même longueur que le segment déjà codé.



Exercice 13

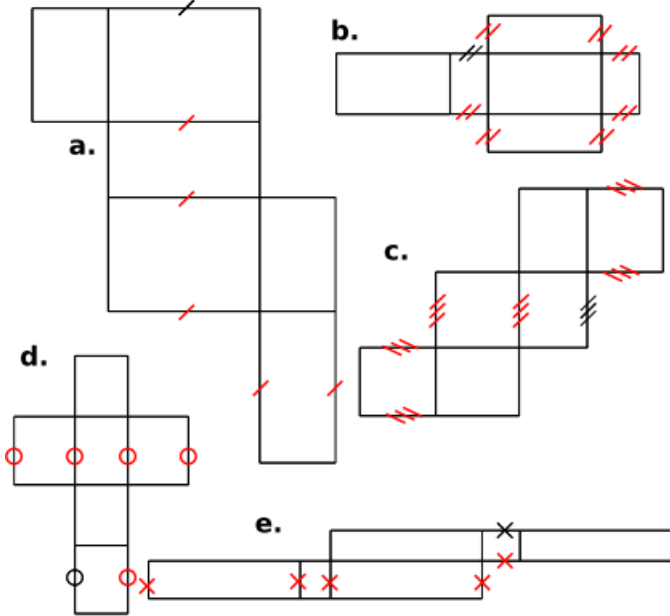
Tracer le patron d'un parallélépipède rectangle de longueur 3 cm, de largeur 4 cm et de hauteur 5 cm.

Corrigés

Exercice 11

Les patrons de pavés droits sont **b.** et **c.**

Exercice 12



Exercice 13

