

Énoncés

Exercice 1

Soit un parallélépipède rectangle de largeur l , de longueur L , de hauteur h et de volume V .

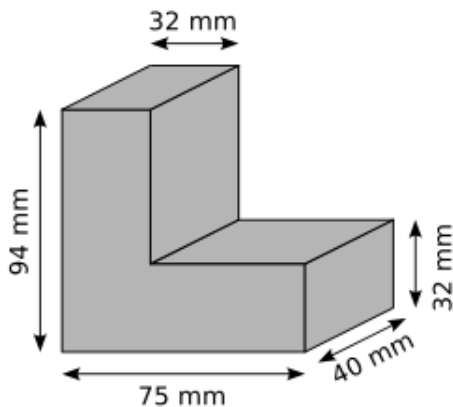
Compléter le tableau ci-dessous.

l	4 cm	1,2 dm		1 m
L	5 cm	5 dm	10 hm	
h	6 cm	2 dm	18 hm	4,8 m
V			90 hm ³	12 m ³

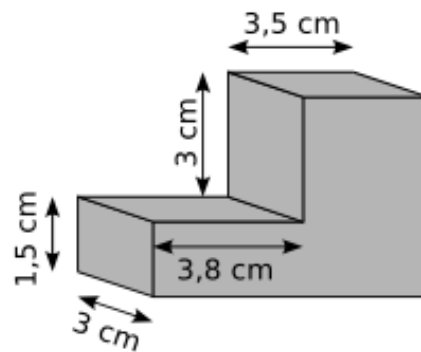
Exercice 2

Calculer le volume des solides suivants composés de parallélépipèdes rectangles accolés.

a)



b)



Exercice 3

Un bac à fleurs est réalisé à l'aide de planches de 12 mm d'épaisseur.

La longueur du bac est de 110 cm, sa largeur de 65 cm et sa hauteur de 45 cm (ces dimensions sont mesurées à l'extérieur).

Faire un schéma du bac en perspective cavalière sans traits cachés et déterminer combien de sacs de terre de 25 L il faut acheter pour le remplir.

Exercice 4

Un homme au repos fait pénétrer dans ses poumons 0,5 L d'air à chaque inspiration. À raison de 4 inspirations par minute, combien de temps (en h, min et s) sera nécessaire pour inspirer au total 1 m³ d'air ?

Corrigés

Exercice 1

<i>l</i>	4 cm	1,2 dm	0,5 hm	1 m
<i>L</i>	5 cm	5 dm	10 hm	2,5 m
<i>h</i>	6 cm	2 dm	18 hm	4,8 m
<i>V</i>	120 cm³	12 dm³	90 hm ³	12 m ³

Exercice 2

a] Le solide est composé de :

- un pavé droit de dimensions 32 mm, 94 mm et 40 mm dont le volume est $32 \times 94 \times 40 = 120320 \text{ mm}^3$.
- un pavé droit de dimensions 32 mm, 40 mm et $75 - 32 = 43 \text{ mm}$ dont le volume est $32 \times 40 \times 43 = 55040 \text{ mm}^3$.

Le solide a pour volume $120320 + 55040 = \mathbf{175360 \text{ mm}^3}$.

b] Le solide est composé de :

- un pavé droit de dimensions 3 cm, $3 + 1,5 = 4,5 \text{ cm}$ et $3,8 + 3,5 = 7,3 \text{ cm}$ dont le volume est $3 \times 4,5 \times 7,3 = 98,55 \text{ cm}^3$.
- un pavé droit de dimensions 3 cm, 3 cm et 3,8 cm dont le volume est $3 \times 3 \times 3,8 = 34,2 \text{ cm}^3$.

Le solide a pour volume $98,55 - 34,2 = \mathbf{64,35 \text{ cm}^3}$.

Exercice 3

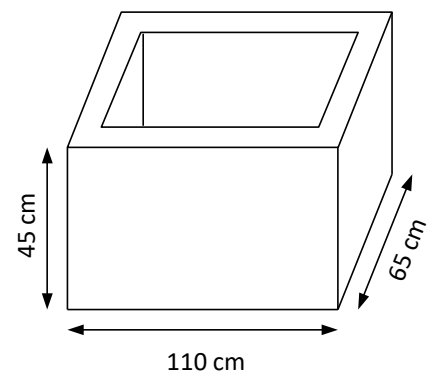
L'intérieur du bac est un parallélépipède rectangle :

- de hauteur $45 - 1,2 = 43,8 \text{ cm}$.
- de longueur $110 - 2,4 = 107,6 \text{ cm}$.
- de largeur $65 - 2,4 = 62,6 \text{ cm}$.

Le volume intérieur du bac vaut $43,8 \times 107,6 \times 62,6 = 295026,288 \text{ cm}^3$.
Sa capacité vaut donc 295,026288 L.

On pourra y mettre $\frac{295,026288}{25} \approx 11,8$ sacs.

Pour remplir le bac entièrement, il faut acheter **12 sacs**.



Exercice 4

Chaque inspiration amène $0,5 \text{ L} = 0,5 \text{ dm}^3$ d'air et $1 \text{ m}^3 = 1000 \text{ dm}^3$.

Il faudra donc $\frac{1000}{0,5} = 2000$ inspirations. Cela nécessitera $\frac{2000}{4} = 500$ min, soit **8 h 20 min**.